

“지피안은 이미 당신의 생활속에 있습니다.”

아주 가까운 곳에서 어느새  
당신과 매일 만나고 있습니다.  
품질, 기술력, 안전성, 기업서비스..  
최고의 가치를 추구하는 지피안은  
이미 세계가 함께 하고 있습니다-

*Freshness Longer!*

**ZIPPIAN**

연포장 지퍼 전문기업-  
**주식회사 지피안**

[www.zippian.com](http://www.zippian.com)

**ZIPPIAN CO., LTD.**

# Flex Can 포장 시스템에 관하여

## Flex Can Packaging System

세계적 패키징 재료 업체 Amcor社에서 개발한 Flex Can은 기존의 패키지와는 다른 새로운 개념을 전해준다. Flex Can은 최근 패키징에 요구되는 차별화, 광고효과, 편의성, 유통 및 환경의 적합성 등을 고루 만족시키고 있다. 새로운 형태의 패키지 Flex Can의 내용을 통해 앞으로 패키지의 개발 방향에 대해 살펴본다. - 편집자 주 -

### Flex Can이란?

최근, 포장에 대한 요구가 한층 높아져 차별화·광고효과·편의성·유통·환경 등의 다양한 요소에서부터 시대와 함께 포장이 변화해 가고 있다. 그리고 그러한 요구를 더욱 빨리 구현화하여 제안한 것이 Amcor社의 Flex Can이다.

Flex Can은 Amcor社의 각종 기술에서부터 탄생한 플렉시블 패키지로, 특징으로는

- ① 비주얼적으로 임팩트가 큰 포장 형태
- ② 4측면 및 톱·보텀에 인쇄 가능
- ③ 내용물에 의존하지 않는 뛰어난 자립성
- ④ 이지오픈 기능과 리클로즈 기능



- ⑤ 폐기하기 쉽고, 사람에게 친절한 패키지 등을 들 수 있다.



스마트한 새로운 형태



이지오픈



넓은 개구성



리클로즈가 가능

〈사진 1〉 스탠더드 타입



콤팩트해서 먹기 쉬운 사이즈



뒷면의 절취부를 잡는다.



위로 올린다.



윗면을 당겨 찢는다.

〈사진 2〉 큐빅 타입

### Flex Can 포장의 각종 기능

#### ① 스탠더드 타입〈사진 1〉

Flex Can의 기본 형태로 내용물을 몇 번에 나눠 사용하는 경우를 상정한 이지오픈, 리클로즈, 나아가 넓은 개구성(開口性)에 의한 사용하기 쉬움 등이 큰 특징으로, 비교적 내용량이 많은 포장에 적합하다.

리클로즈 방식에는 오버랩 방식, 점착테이프, 자기 점착 라벨 등이 있으며, 용기 대체로도 사용할 수 있는 스마트한 형태이다. 또한, 패키징 형상에서부터 충전 효율이 높은 것도 특징의 하나가 되고 있다.

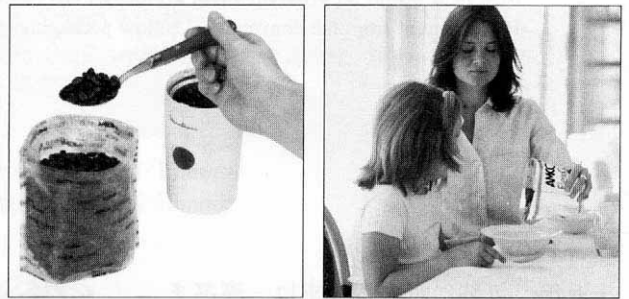
#### ② 큐빅 타입〈사진 2〉

이 형태는 스탠더드 타입의 응용 형태로, 입방체 형상의 것과 콤팩트한 파우치 치수의 것이 있다. 한 번에 먹을 수 있는 사이즈의 패키징을 제안하고 있기 때문에 개구부의 리클로즈 기능은 가지고 있지 않다. 콤팩트해서 모양도 정돈되어 있기 때문에 진열의 쉬움, 집적 곤포(카토닝) 등에도 뛰어나다.

#### ③ 소비자 리서치의 결과(영국과 독일에서)

##### 〈사진 3〉

Flex Can을 사용한 감상은 다음과 같다. 지금까지의 필로우 포장과는 완전히 다르다



〈사진 3〉

는 평가를 얻고 있다.

- 리지드감이 있다.
- 안정감이 있다.
- 어떤 면으로도 쌓을 수 있다.
- 경량으로 핸들링이 쉽다.
- 야외에서 도구 없이 열 수 있다.
- 흔들리지 않고 따르기 쉽고, 꺼내기 쉽다.
- 내용물이 거의 없어도 자립(自立)한다.
- 폐기하기 쉽다.

#### ④ 포장 대상 제품〈사진 4, 사진 5〉

기본적으로는 세로형 필로우 포장기로 충전 가능한 제품이면 Flex Can 포장이 가능하다. 예컨대, 스낵·과자류, 포테이토칩, 너츠류, 시리얼 식품, 비엔나소시지, 치즈, 캔디, 드라이 프루츠, 커피, 팻 푸드, 비식품류 등의 포장이 가능하다.

# "All in"

## Flexographic Printing Systems.



# 1. 플렉소 인쇄의 선두주자, 플렉소 인쇄의 모든것!

새한수지상사를 만나시면 플렉소인쇄의 모든것이 해결됩니다. 플렉소 인쇄사업에 27년 장고의 길을 걸어온 새한수지상사는 그간의 축적된 경험과 기술로 플렉소 인쇄의 전 영역에 걸친 기술과 상품을 공급합니다.

### • 수지판 제작분야

- \* 플렉소인쇄용 수지판 전문 제작
- \* 튜브, PS컵 인쇄판 전문 제작
- \* 스파트 코팅용(부분코팅 / IN, OFF-LINE). 수지판 전문 제작

### • 부자재 분야

- \* 쿠션테이프, 양면테이프, R/BACK
- \* 닥터브레이드 및 챔버드 닥터브레이드 시스템
- \* 아닐록스를 전용 세척제 및 세척 브러쉬
- \* 프린팅 슬리브
- \* 각종 플렉소 인쇄에 필요한 장비 및 소모품

 새한수지상사

서울시 금천구 가산동 219-8 세일로빌딩 A동 3층  
대표전화: (02)851-2222, 팩스: (02)851-2639



<사진 4> 일본 적용 예



<사진 5> 해외 적용 예

**포장 공정 및 기계 사양**

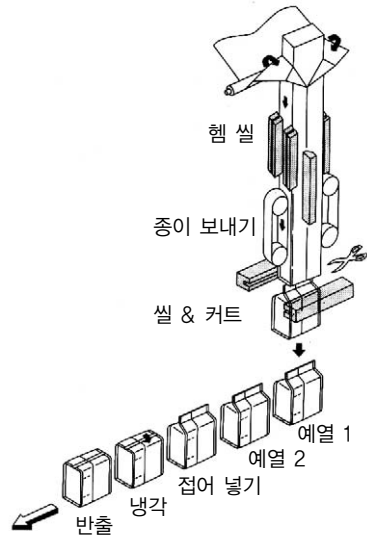
Flex Can 포장은 기본적으로는 세로형 필로우 포장기로 만들어진다. 전체 공정을 설명하면, 먼저 롤 모양의 포장 재료로 투입된 필름은 각 형상의 통(筒)과 정형(整形) 금구(金具)(각형 포머)로 네모난 4각 형태로 성형된다.

다음에 사각 형태가 된 필름의 네 모서리가 결정된 폭으로 씰(헴 씰)된다. 이 동작과 동시에 오버랩(봉투 붙이기)한 필름 부분이 동시에 씰링된다. 이 오버랩 부분이 파우치 개봉 시의 플랩이 된다.

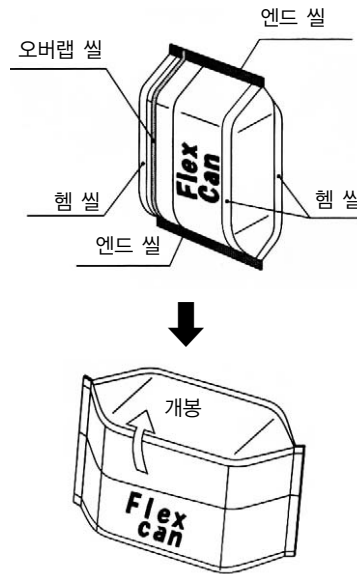
헴(hem) 씰, 오버랩(overwrap) 씰 후에 제대된 필름이 파우치 피치 만큼의 길이만 내보낸다.

내보내진(unwinding) 뒤에 씰이 되며, 동시에 제품의 충전을 한다. 스탠더드 타입의 경우에는 이 공정에서 파우치 형상이 완성되어 포장기에서부터 배출된다<그림 2>.

큐빅 타입의 경우에는 스탠더드 타입의 공정을 거친 후에 성형 장치에 의해 입방체 형상으로 성형된다. 공정으로써는 먼저 씰 부분에 예열을 가하고, 다음에 열을 가한 씰 부분을 포함

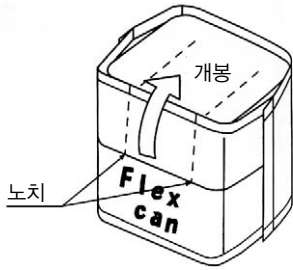


<그림 1> 포장 공정 (큐빅 타입)



<그림 2> 스탠더드 타입

하여 압착하고, 마지막으로 성형 냉각을 하여 배출된다. 또한, 개봉용의 플랩부에는 노치가 들어가고 있는데, 이것은 포장기 측에서 필름이 평평한 형태일 때에 노치를 넣는다<그림 3>.



〈그림 3〉 큐빅 타입

〈표 1〉 기계 사양


사 양		
	표준 사양	대형 파우치 사양
능력	6~50 bpm	6~50 bpm
파우치 치수	접는 직경 120~180mm 파우치 길이 100~260mm	접는 직경 120~220mm 파우치 길이 100~300mm
정형 사이즈	정면 폭 70~110mm 측면 폭 60~70mm	정면 폭 70~150mm 측면 폭 60~105mm
필름 사이즈	롤 최대 폭 410mm	롤 최대 폭 510mm

변화에 대응하는 패키징

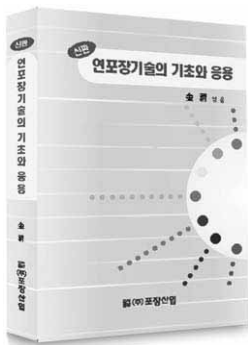
앞으로도 생활 스타일의 변화나 유통의 변



〈그림 4〉

화, 나아가 환경 문제와 함께 패키징에 대한 요구도 변화해갈 것으로 추측된다. 또한, 변화의 스피드도 빨라지게 될 것이다. Flex Can은 이와 같은 변화에 대한 대응을 구현화한 패키징의 제안이다. 지금부터도 변화와 요구에 응할 수 있도록 조금 앞선 미래를 계속해서 제안하기 위해 노력해가야 할 것이다. 

신판 | 연포장기술의 기초와 응용



출판사 : 도서출판(주)포장산업  
문의 : 02-6220-6500, kip@packnet.co.kr

최근 고령화 사회, 핵가족화, 취업여성의 증가, 인터넷의 생활화 등에 따른 사회생활 패턴의 변화로 식품산업 전반에 있어서 유연포장과 관련되는 컨버팅 기술의 중요성이 날로 증대하고 있다. 이에 따라 관련 포장기술, 기법들이 많은 발전을 거듭하고 있고, 시장 또한 그것을 요구하고 있는 실정이다. 「신판 연포장기술의 기초와 응용」은 국내외 출간서적들의 자료를 참고하여 연포장기술에 관련되는 기초지식들을 알기 쉽게 모아 엮은 것으로서, 초보적인 입문서에 지나지 않으나, 포장에 입문하고자 하는 학생, 일반인, 그리고 회사에서 관련 업무에 종사하는 직원들에게 기초지식서가 되고, 또한 교육용으로서도 도움이 될 것이다.

Solvent-free  
Green  
Technology



글로벌 제조사들이 헨켈의 Liofol을 신뢰하는 이유!  
헨켈은 연포장 마켓에 필요한 광범위하고도 효율적인 접착 및 코팅 솔루션을 제공하고 있기 때문입니다.

헨켈의 라미네이팅 테크놀러지:

- 무용제(Solvent-Free) 타입
- 용제(Solvent-Based) 타입
- 핫실도료
- 콜드실도료
- 프라이머

Liofol® 무용제 친환경 솔루션의 특성:

- 생산성 향상
- 신속한 생산 공정 속도
- 무용제
- 비용 절감

Liofol® 범용 솔루션의 특성:

- 40-50°C 공정 가능
- 클리닝이 용이함
- 기본부터 고성능 제품까지 매우 넓은 적용 범위
- 평이한 배합 비율
- 길어진 개봉 후 사용 기간

헨켈(내소날스타치\*빅슬)의 패키징 솔루션: 연포장 / 중이포장 / 그래픽아트, 코팅 / 일반 소비재 / 저온 테크놀러지 / 건설, 목재